



DINAS KOMUNIKASI DAN INFORMATIKA  
KABUPATEN MAGETAN

BIDANG TEKNOLOGI INFORMASI DAN KOMUNIKASI  
SUB BIDANG INFRASTRUKTUR TIK

Nomor SOP : 065 / 403 113/2019  
Tanggal Pembuatan : Mei 2019  
Tanggal Revisi 1 :  
Tanggal Revisi 2 :  
Tanggal Pengesahan :  
Disahkan Oleh :

Kepala Dinas Komunikasi dan Informatika  
Kabupaten Magetan

  
Dr. SUWATA, M.Si  
NIP. 19660608 198702 1 003

NAMA SOP : PEMASANGAN JARINGAN INTERNET BARU

DASAR HUKUM

1. Undang – undang Nomor 25 Tahun 2009 Tentang Pelayanan Publik
2. Undang – undang Nomor 61 Tahun 2010 Tentang Keterbukaan Informasi Publik
3. Undang – undang Nomor 19 Tahun 2016 Tentang Informasi dan Transaksi Elektronik
4. Peraturan Menteri Dalam Negeri Nomor 52 Tahun 2011 Tentang Standar Operasional Prosedur di Lingkungan Pemerintah Provinsi dan Kabupaten/Kota
5. Permenpan-RB Nomor 35 Tahun 2012 Tentang Pedoman Penyusunan Standar Operasional Prosedur (SOP) Administrasi Pemerintahan (19 Juni 2012)
6. Peraturan Komisi Informasi Nomor 1 Tahun 2010 Tentang Standar Layanan Informasi Publik

KUALIFIKASI PELAKSANA

1. NOC pendidikan minimal SMA / SMK TKJ/ D3 Teknik Informatika / SI Teknik Informatika mempunyai kewenangan dalam pengaturan, evaluasi dan monitoring konfigurasi jaringan internet, perangkat jaringan dan perangkat keamanan jaringan.

KETERKAITAN DENGAN SOP LAIN

1. Undang – undang Nomor 25 Tahun 2009 Tentang Pelayanan Publik

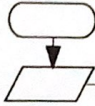
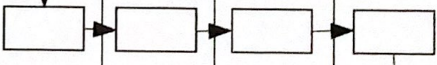
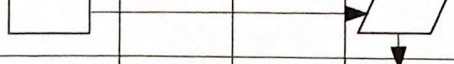
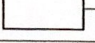


PERALATAN/PERLENGKAPAN

1. Komputer/Laptop
2. Peralatan Jaringan

1. Akses pelayanan e-gov Kabupaten

PENCATATAN DAN PENDATAAN

LAMPIRAN PEMASANGAN JARINGAN

No	Kegiatan	Pelaksana				Mutu Baku		Keterangan	
		OPD	Kadis	Kabid	Kasi	Perengkapan	Waktu		
1.	Surat Permohonan pemasangan jaringan dari OPD						Surat Permohonan	30 Menit	
2.	Kepala Dinas Mendisposisikan Surat Permohonan kepada Kepala Bidang TIK yang kemudian didisposisikan lagi kepada Kepala Seksi Infrastruktur untuk dilakukan tindakan oleh NOC						Lembar Disposisi	30 Menit	
3.	NOC melakukan survey ke lokasi dan mencatat perangkat-perangkat yang diperlukan serta melaporkan ke Kepala Seksi						Laporan	1 Hari Kerja	
4.	Kepala Seksi melakukan penjadwalan pemasangan jaringan						Laporan Penjadwalan	10 Menit	
6.	NOC melakukan pemasangan jaringan						<ul style="list-style-type: none"> <li>- Laptop</li> <li>- Radio Wireless</li> <li>- Pipa</li> <li>- Kabel LAN</li> <li>- AP Router</li> <li>- Kawat</li> </ul>	1 Hari Kerja	
7.	NOC melaporkan hasil pemasangan jaringan kepada Kasi/Kabid/Kadis						Berita Acara	10 Menit	